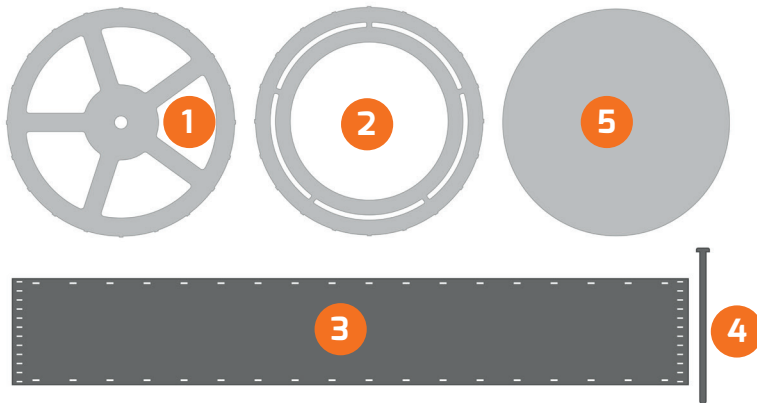
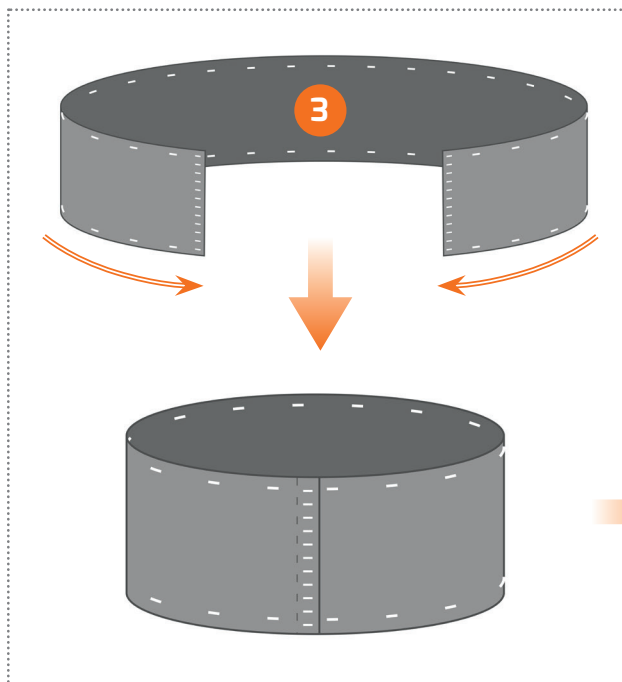


## Einzelteile

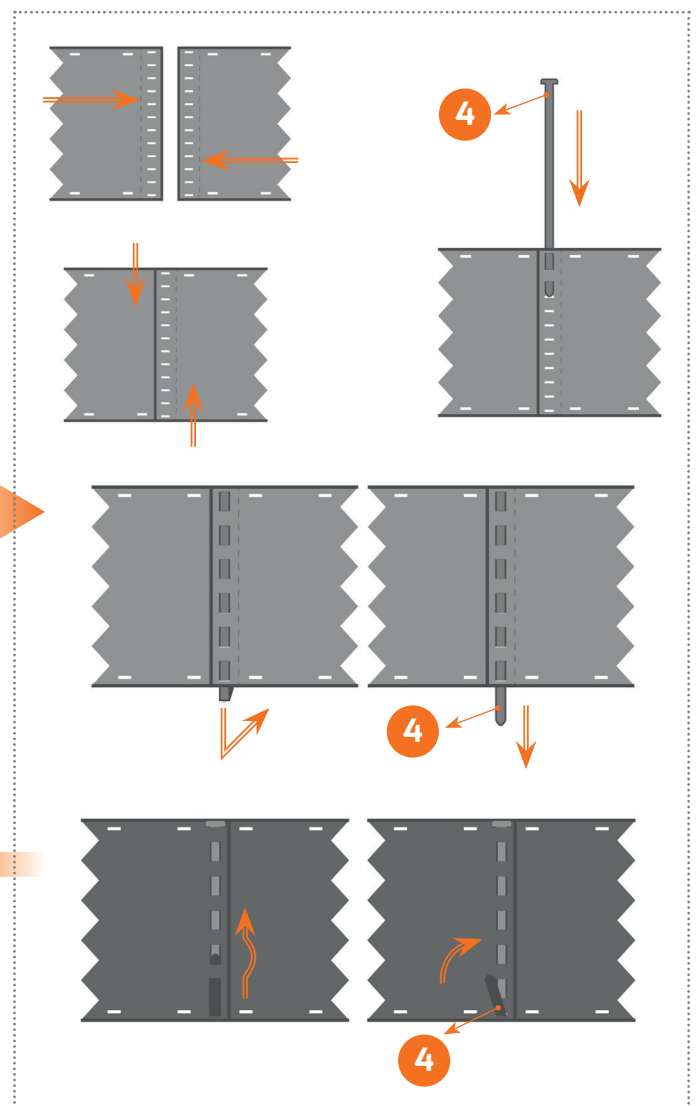


- 1 Oberer Lampenring mit Fassungsaufnahme
- 2 Unterer Lampenring
- 3 Diffusor (Grafik)
- 4 Verbinder
- 5 Streulichtscheibe (optional)

## Schritt 1: Zusammenführen beider Enden

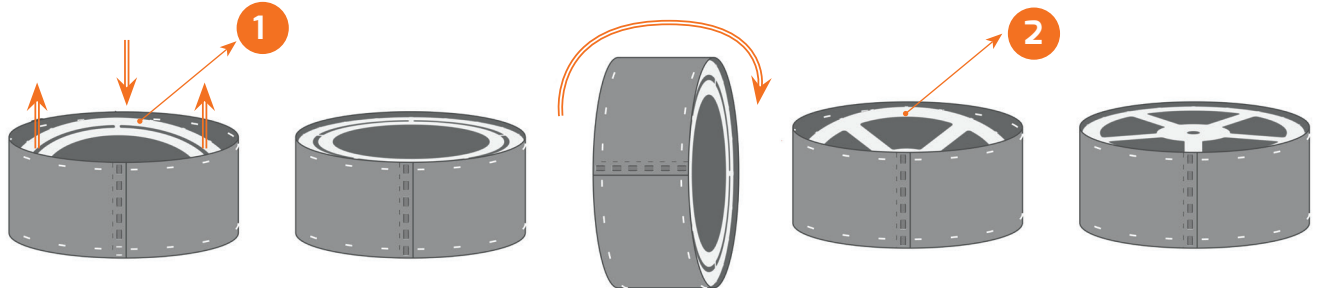


## Schritt 2: Enden mit dem Verbinder verbinden

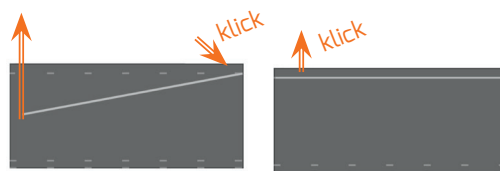


Der Lampenschirm ist fertig

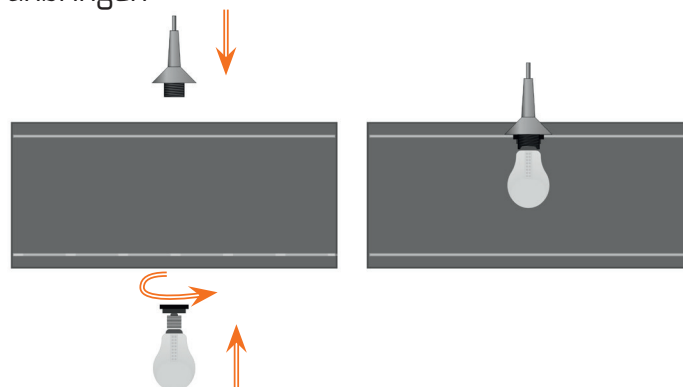
## Schritt 3: Lampenringe einsetzen



**Achtung:** vorsichtig hoch drücken



## Schritt 4: Leuchtmittel anbringen



## Schritt 5: Streulichtscheibe einlegen

